

NAANDANJAIN
Ibérica

SERIE DAV

Válvulas Combinadas de Admisión-
Expulsión y Eliminadoras de Aire y Vacío



DAV-MS SPA/03.12.06

DAV-MS



DAV-MS

Válvulas de Expulsión de Aire y Vacío

Operación:

Expulsión del aire durante el llenado de tuberías

La válvula estándar permite la descarga del aire acumulado, durante el llenado del sistema con el fluido. La válvula permanecerá abierta, incluso a velocidades muy altas del aire, hasta que el fluido alcance el flotador y lo eleve a su posición de cerrado. Disponible para modelos con los sufijos K y KA.

Operación:

Ruptura de Vacío (Admisión de Aire) durante el drene de la tubería

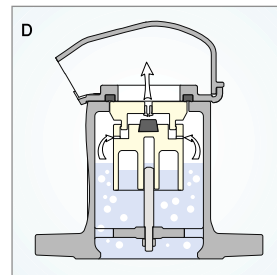
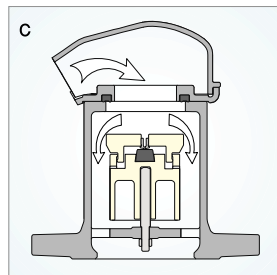
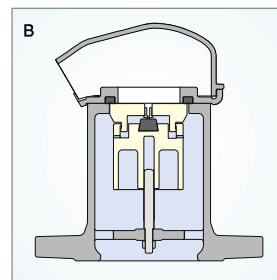
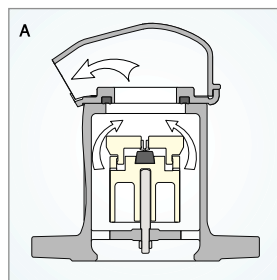
La caída de la presión en el sistema a aproximadamente la presión atmosférica y el vaciado simultáneo de la cámara de la válvula, causa la caída del flotador por gravedad y abre el paso totalmente admitiendo aire a presión atmosférica penetrar a la tubería, previniendo la creación de vacío, y la formación de peligrosas presiones negativas evitando el colapso de la misma. Disponible para modelos con los sufijos K y KA.

Operación:

Eliminación de las burbujas de aire atrapadas en tubería llena y presurizada

El aire que se desprende del fluido presurizado (por cambios de temperatura o dirección del flujo) o que se introduce al sistema por los bombeos y vórtices provocados por las mismas, se acumula en las válvulas de aire colocadas en los puntos topográficos más altos, fuerza al fluido de la cámara a desalojarla, disminuyendo así la capacidad de flote del flotador inferior. Al caer éste, abre el pequeño orificio situado en el centro del flotador superior eliminando el aire acumulado en la cámara de la válvula.

Cuando el nivel del fluido vuelve a subir el flotador inferior es elevado por el mismo y el pequeño orificio se cierra. Disponible para modelos con el sufijo KA solamente.



DAV-MS Información Técnica

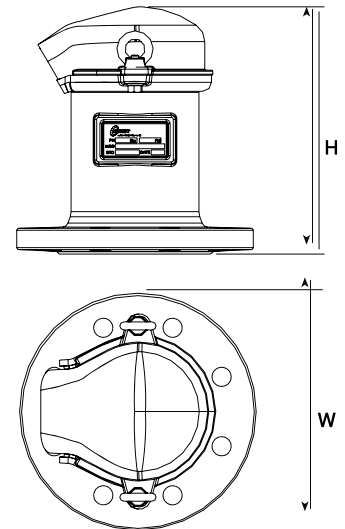
Dimensiones

Diámetro Nominal		Alto H		Ancho W		d-Diámetro del orificio Cinético		Aproximado Peso Bruto	
inch	mm	inch	mm	inch	mm	inch ²	mm ²	kg	lbs
2	50	9.8	250	6.5	165	3.0	1960	7.5	16.5
3	80	9.8	250	7.9	200	3.0	1960	9.0	19.8
4	100	11	280	9.3	235	7.8	5025	14.0	30.9
6	150	15.7	400	11.8	300	12.2	7855	31.0	68.3
8	200	17.3	440	14.2	360	27.4	17670	56.0	125
10	250	19.7	500	16.7	425	48.7	31415	124	273
12	300	26.8	680	19.1	485	76.1	49090	210	467

Conexiones: ISO, ANSI, BS, JIS bridas, BSP, NPT roscada (sólo válvula 50mm)

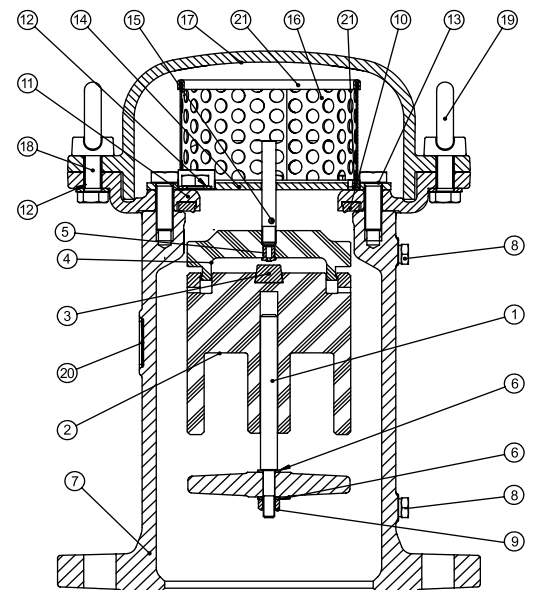
Especificaciones

Diámetro nominal desde	2" / 50mm to 12" / 300mm
Rango de presión	PN16 (230 psi) and PN25 (350 psi)
Presión mínima para selle completo	0.2 bar
Max. Temperatura	65°C (150°F)

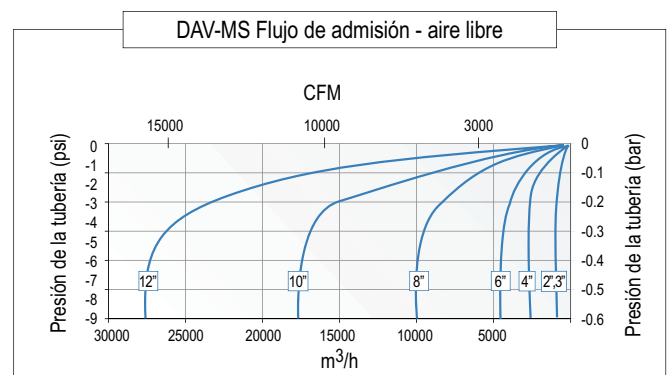
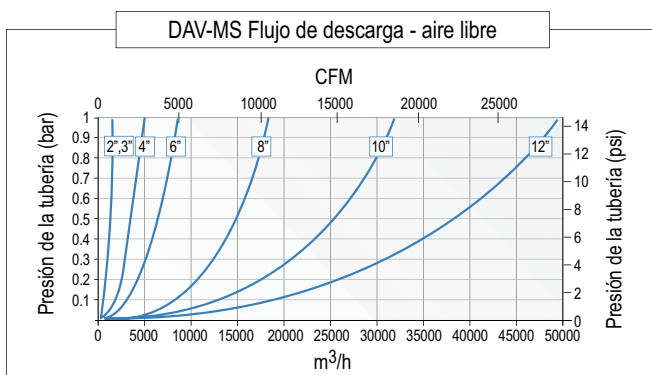


Partes

No.	Descripción	Material	Notas
1	Eje guía principal	SST 304	
2	Flotador principal	HDPE	
3	Sello del orificio	EPDM	
4	Flotador superior	HDPE	
5	Orificio	SST 304	
6	Arandela	SST 304	DIN125-A2
7	Cuerpo	D.I. ISO 1083 GR 400-15	
8	Tapón	Brass EN 12165 CW617N	
9	Tuerca	SST 304	DIN934-A2
10	Sello	NR	
11	Disco del sello	D.I. ISO 1083 GR 400-15	
12	Arandela	SST 304	DIN125-A2
13	Tornillo	SST 304	
14	Guía superior	SST 304	
15	Eje superior	SST 304	DIN933-A2
16	Rejilla	SST 304	
17	Tapa	D.I. ISO 1083GR 400-15	
18	Tornillo	SST 304	
19	Anillo de leva	Cast Steel	
20	Placa de I.D.	Aluminum	
21	Faja de la Rejilla	PVC	

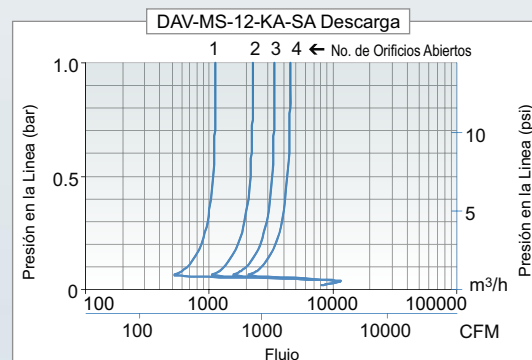
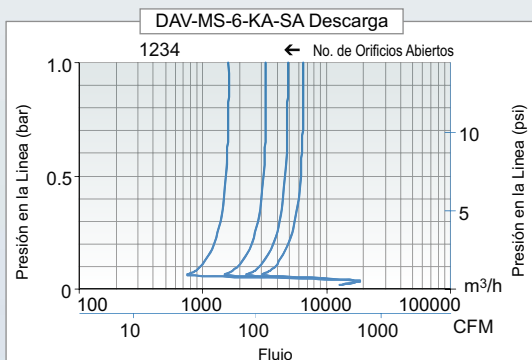
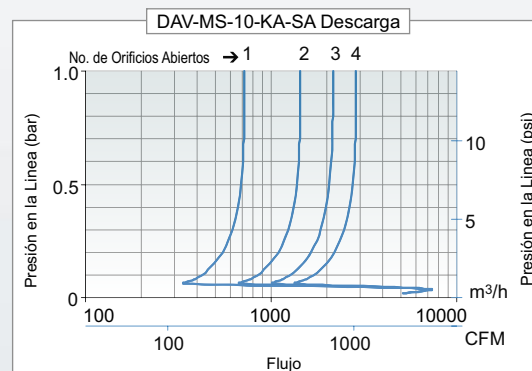
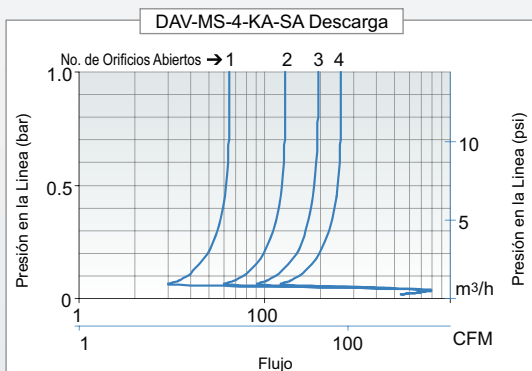
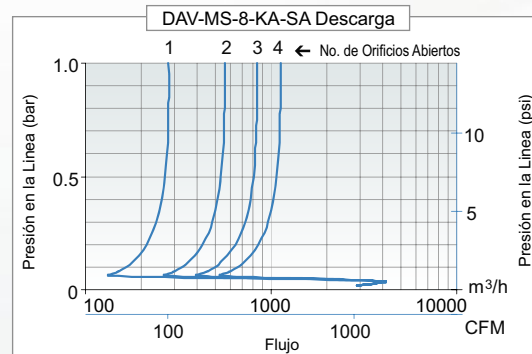
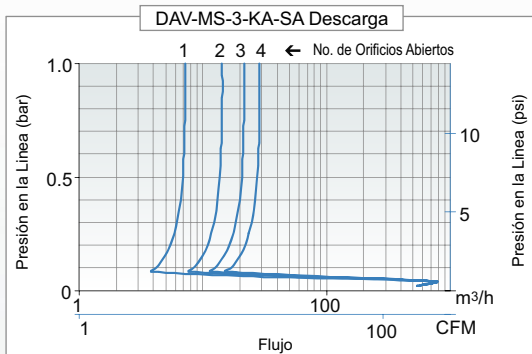
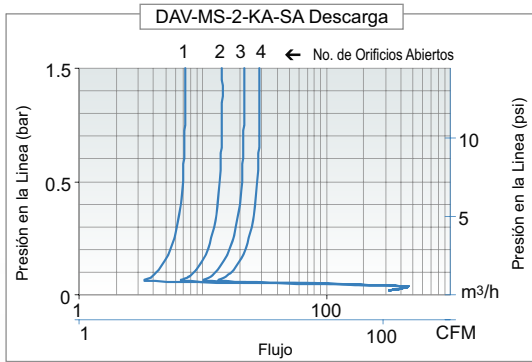


Funcionamiento Aerodinámico.



DAV-MS-SA Información Técnica

Funcionamiento Aerodinámico > Expulsión de Aire Libre



DAV-MS-SA

Dispositivo Arrestador de Onda Para Válvula DAV

Características:

- **Arrestador de Onda** – Evita automáticamente el golpe de ariete, asociado con la operación de eliminación de aire.
- **Óptimo Rendimiento** – La salida de aire puede ser ajustada conforme a los resultados del análisis del transitorio, en sitio elegido debido al rendimiento aerodinámico. El aditamento SA se ensambla sobre válvulas previamente seleccionadas y calculadas (dispositivo localizado en la parte superior de la válvula). El flujo de Aire a altas velocidades puede causar problemas de golpe de ariete en las líneas de conducción.
- **Simplicidad** – Puede ser fácilmente ensamblado sobre cualquier válvula DOROT de la serie DAV-M.
- **Confiabilidad** – Simple, mecanismo durable, fabricado con materiales de alta calidad. Puede ser instalado sin tener que sacar la válvula de operación.

Función

Cuando el aire se introduce al interior de la tubería se crea una "Bolsa de Aire" en los puntos altos de la válvula donde el aire/vacío es localizado. El retorno del flujo re-llena la "bolsa" cuando la columna de agua se aproxima a una gran velocidad puede generar una sobrecarga de presión cuando esta alcance a la válvula.

Operación del Aditamento SA

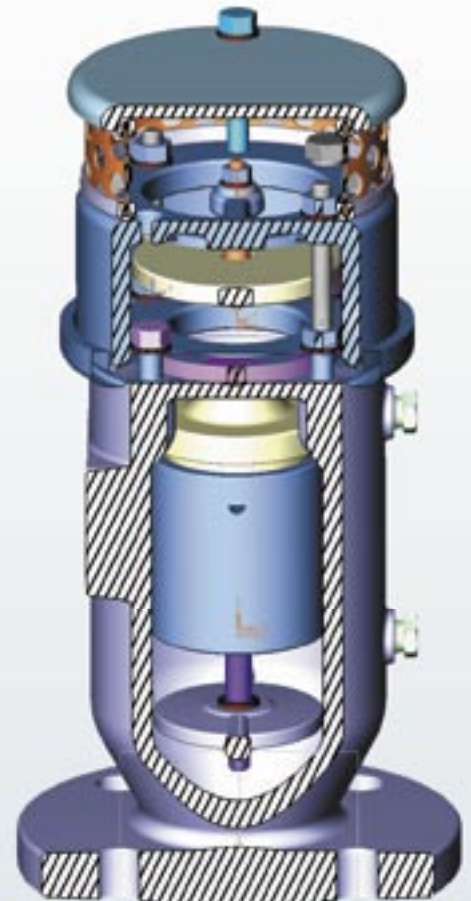
Venteo del Aire

El aditamento de Eliminación de Sobrecarga (SA) de las válvulas de la serie "DAV-M", limita la salida del flujo de aire, cuando la velocidad de escape del aire excede el umbral del valor. Este aditamento opcional crea temporalmente un "Cojín de Aire" originando un cierre lento que desacelera la velocidad del agua, previniendo los efectos del golpe de ariete.

La salida del aire puede ser ajustado por el bloqueo o desbloqueo de una serie de perforaciones en el plato de ajuste (observe la figura del lado derecho).

Rompimiento del Vacío (Admisión de Aire)

El descenso de la presión a un valor negativo en el sistema y el drenado simultáneo de la cámara de la válvula, fuerza al flotador hacia abajo (caer), originando la introducción del aire al interior de la tubería. El disco del SA estará en la posición baja, permitiendo sin restricciones el flujo de aire al interior del sistema



Guía para ordenar (ejemplo):

DAV	MS	4	ISO PN16	KA	SA	PN16
-----	----	---	----------	----	----	------

Opciones:

DAV	Modelo	Diámetro	Conexiones	Tipo	Aditamento Opcional	Indice de presión
	<p>MS Standard</p> <p>MST Roscada (2" sólo)</p>	2"/50mm a 12"/300mm	ISO PN16 ANSI 150 BSP NPT BSTD BSTE ISO PN25 ANSI 300 JIS	<p>KA Combinado</p> <p>K Cinético</p>	SA Arrestador de Golpe de Ariete	PN16/230PSI PN25/360PSI

