

Jain ARV – C

Válvula de descarga de aire de acción continua



Características y ventajas



Diseño compacto

Innovador diseño compacto fabricado en plástico de alto rendimiento



Flotador de presión equilibrada

Flotador de presión equilibrada, elimina dinámicamente incluso las pequeñas bolsas de aire



Diseño de orificio único

El diseño único del orificio facilita la expulsión fácil y rápida del aire



Innovadora función de doble acción

Válvula de liberación de aire de acción continua que libera el aire atrapado en la tubería durante la puesta en marcha y mientras está en funcionamiento de forma continuada



Conjunto de ventosas (opción) Conjunto de múltiples ventosas.

La opción de montaje de la varias ventosas es posible para tuberías de mayor tamaño



Conexión de entrada roscada

Conexión de entrada roscada disponible para la conexión con el sistema

Jain ARV – C

Características adicionales

- Fabricada en material plástico de alto rendimiento
- Excelente resistencia química y a la corrosión
- Disponible en tamaños de 1" y 2"
- Presión máxima de funcionamiento de 10 kg/cm²
- También se puede suministrar el conjunto de la válvula de liberación de aire múltiple bajo demanda.

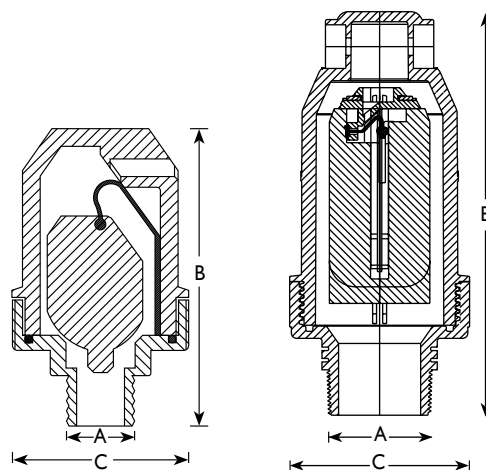
Aplicación

- Recomendada en la distribución de agua y en redes de tuberías largas.
- Protege el sistema de riego y sus componentes.

Especificaciones técnicas

| Máx. Presión de funcionamiento | Presión mínima de cierre |
|--------------------------------|--------------------------|
| kg/cm ² | kg/cm ² |
| 10 | 0.3 |
| 10 | 0.3 |

Medidas y especificaciones



| A | B | C |
|----------|-----|-----|
| pulgadas | mm | mm |
| 1" | 132 | 81 |
| 2" | 231 | 103 |

Disponible con conexión de rosca BSPT y NPT.

Gráfico de rendimiento de expulsión de aire para Jain ARV-C® - 1"

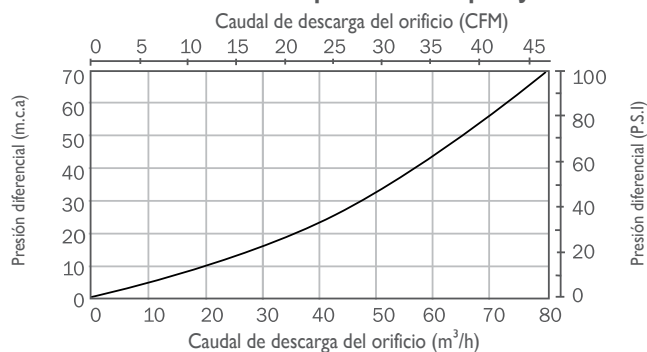


Gráfico de rendimiento de la expulsión de aire para Jain ARV-C® - 2"

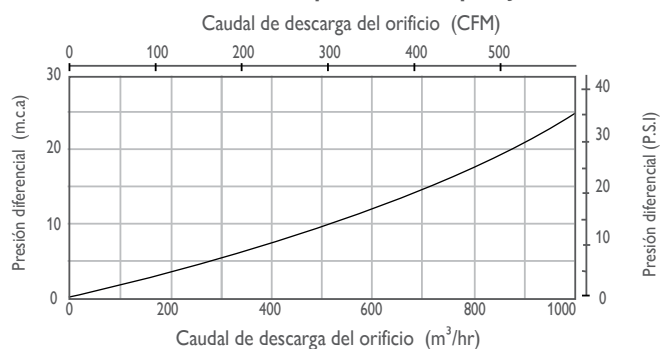


Gráfico de rendimiento de vacío para Jain ARV-C® - 1"

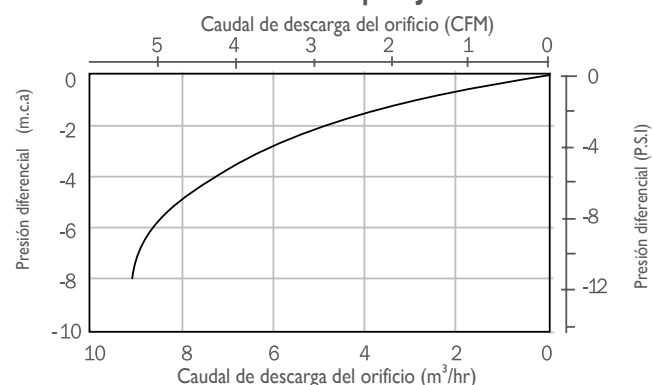
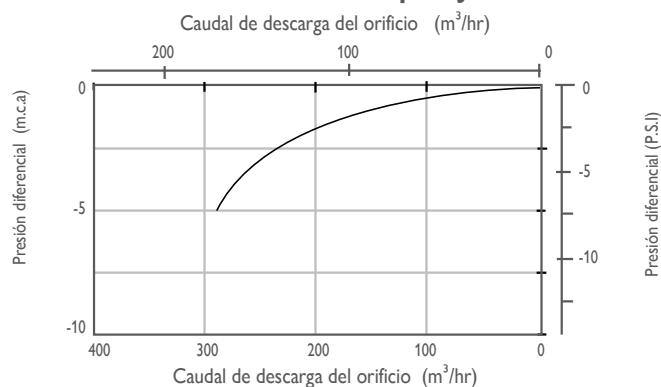


Gráfico de rendimiento del vacío para Jain ARV-C® - 2"



Ventosa Jain de liberación de aire

Efectiva válvula de antivació



Características y ventajas



Diseño compacto

Diseño innovador fabricado con un compuesto de uPVC rígido de alto rendimiento



Gran abertura de orificio

La gran apertura del orificio facilita la expulsión del aire y la ruptura del vacío



Diseño innovador del flotador

Innovador flotador diseñado para liberar el aire al inicio y al final del sistema



Equipado con una junta de caucho

Equipado con una junta de caucho especial para evitar fugas

Ventosa Jain de liberación de aire

Características adicionales

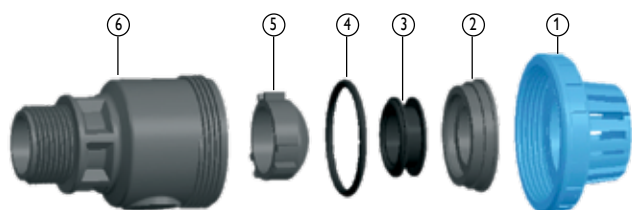
- Fabricada a partir de un compuesto de uPVC rígido de alto rendimiento.
- Excelente resistencia química y a la corrosión.
- Disponibles en rosca macho de ½" a 2½", rosca hembra.
- Posibilidad de conexión por medio de pegado con adhesivo y por compresión.
- Disponible de ½" a 1" en tipo de unión simple y de 1¼" a 3" en tipo de unión doble.

Aplicación

- Recomendada en sistemas de riego por goteo como válvula de seguridad para eliminar el aire atrapado y romper el vacío en el sistema.

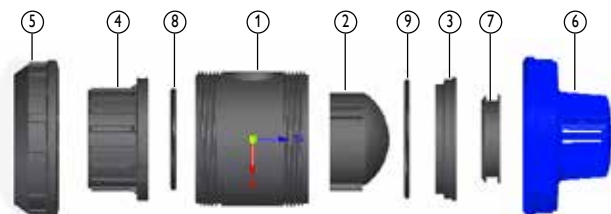
Lista de componentes de repuesto

Para 20 a 63 mm (tipo de unión simple)



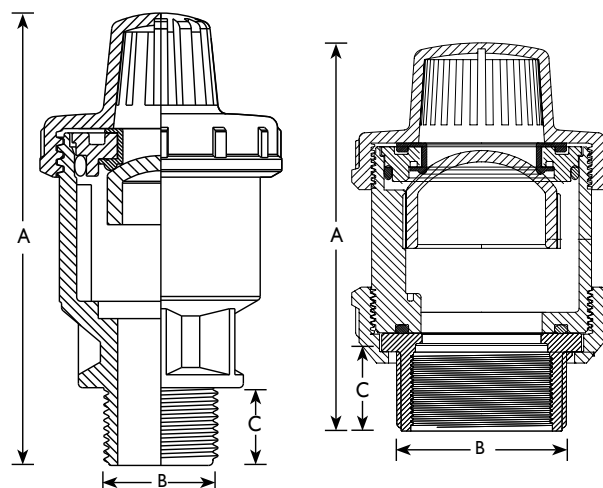
| Sr | Descripción | Material |
|----|----------------------------|----------|
| 1 | Tuerca de unión del filtro | PVC |
| 2 | Soporte del asiento | PVC |
| 3 | Junta de caucho | Nitrilo |
| 4 | Junta tórica del cuerpo | Nitrilo |
| 5 | Flotador / Bola | PVC |
| 6 | Cuerpo | PVC |

Para 40, 50, 63, 75 y 90 mm (tipo de unión doble)



| Sr | Descripción | Material |
|----|------------------------------------------|----------|
| 1 | Cuerpo | PVC |
| 2 | Flotador / Bola | PVC |
| 3 | Soporte del asiento | PVC |
| 4 | Toma | PVC |
| 5 | Tuerca de unión | PVC |
| 6 | Caperuza de purga de aire | PP |
| 7 | Junta de caucho | Nitrilo |
| 8 | Junta tórica para la toma | Nitrilo |
| 9 | Junta tórica para el soporte del asiento | Nitrilo |

Especificación dimensional



| Tipo | Tamaño | A | B | C |
|--------------------------|--------|-------|--------|------|
| | | mm | | mm |
| Macho Roscado | 20 | 82.7 | ½" | 15.0 |
| | 25 | 104.8 | ¾" | 16.3 |
| | 32 | 109.0 | 1" | 19.0 |
| | 40 | 130.3 | 1 ¼" | 10.7 |
| | 50 | 137.3 | 1 ½" | 9.8 |
| | 63 | 169.9 | 2" | 11.2 |
| Hembra Roscado / Liso | 20 | 69.7 | ½" | 15.0 |
| | 25 | 93.4 | ¾" | 16.3 |
| | 32 | 94.0 | 1" | 19.0 |
| | 40 | 109.8 | 1 ¼" | 26.5 |
| | 50 | 127.3 | 1 ½" | 32.8 |
| | 63 | 149.9 | 2" | 59.9 |
| | 75 | 206.0 | 2 ½" | 46.6 |
| Tipo Compresión | 20 | 96.7 | 20.2mm | - |
| | 25 | 120.8 | 25.2mm | - |
| | 32 | 135.0 | 32.2mm | - |